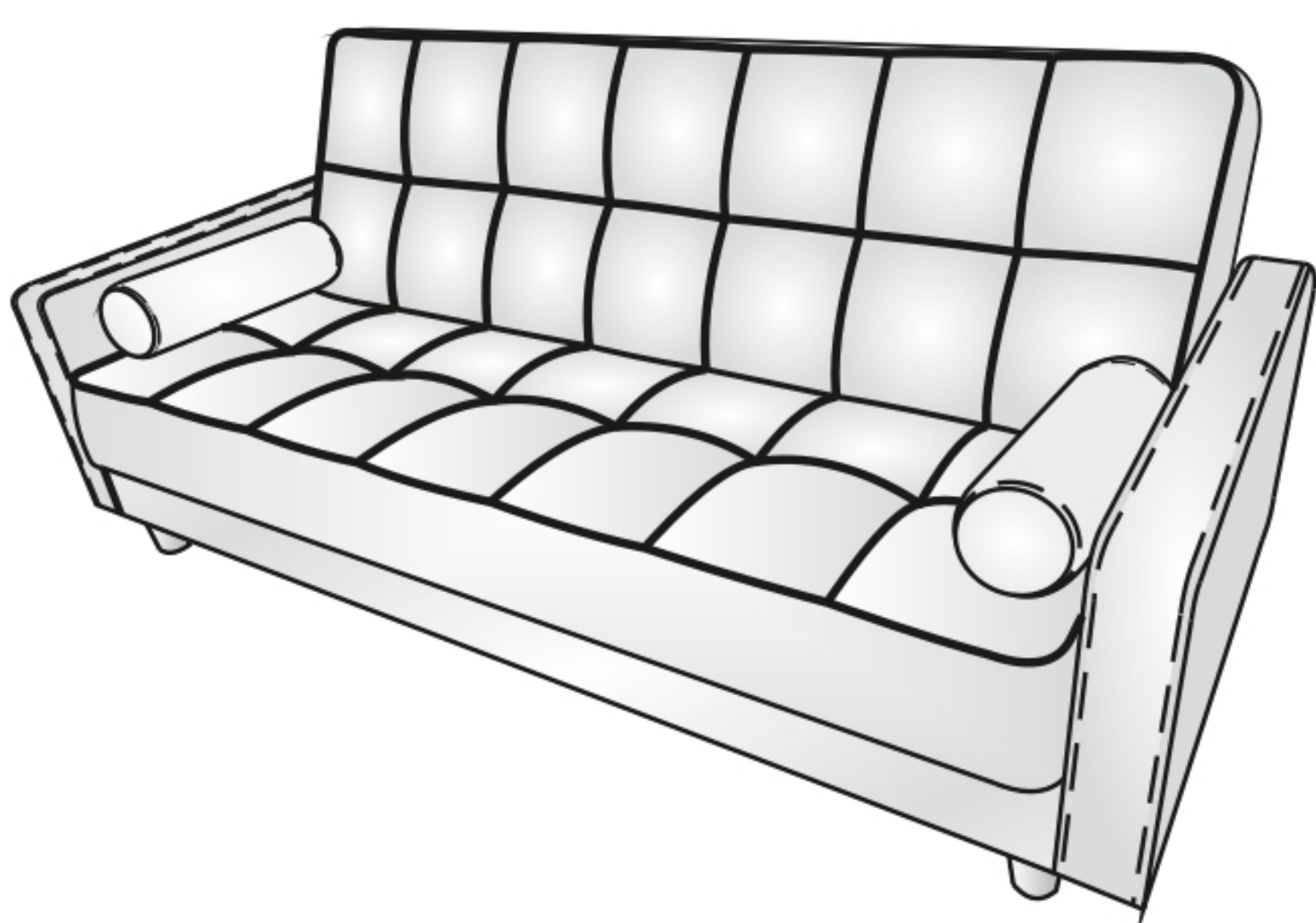


КОМПЛЕКТ ДОКУМЕНТОВ

НА Диван "ИВАЛО-М"

Стильный дизайн дивана полностью отвечает всем последним тенденциям моды и способен покорить любого, даже самого требовательного ценителя качественной и красивой мебели.



ТЕХНИЧЕСКОЕ ОПИСАНИЕ

Мягкий диван «Ивало-М» предназначен для ежедневного отдыха в положении сидя и лёжа. Диван-кровать состоит из секции с механизмом трансформации «Книжка» и ящика для белья. СТАНДАРТНЫЙ набор одного комплекта: диван-кровать + комплект из 2-х декоративных подушек-валиков. По периметру спального места проходит кант. Декорация спального места состоит из перпендикулярных зашивов образующих прямоугольные детали. Подлокотники и валики с декоративной отстрочкой. *К дивану так же можно заказать дополнительно любой комплект декоративных подушек из ассортимента, представленного производителем.*

НОМЕНКЛАТУРНЫЕ НАИМЕНОВАНИЕ, ГАБАРИТНЫЕ РАЗМЕРЫ И КРАТКИЕ ХАРАКТЕРИСТИКИ

Наименование и Внешний вид	Габаритные размеры, см 218×95×95 см спальное место (ширина×глубина): 192×125 см Глубина сиденья - 60 см Высота сиденья (от пола) - 46 см Ширина подлокотника - 13 см
"Ивало-М" 	
	Царга модели без декоративной отстрочки. Наклон спинки по отношению к полу 110/70 градусов. Передняя часть сиденья выше задней части на 4,5см., что добавляет комфорта для отдыха в положении сидя.

ТЕХНИЧЕСКИЕ ХАРАКТЕРИСТИКИ

КАРКАС все элементы дивана изготовлены из древесины хвойных пород, высокопрочной фанеры и МДФ, ДСП и АДСП. Соединение на клею ПВА и мебельной скобе.

ДНО БЕЛЬЕВОГО ЯЩИКА изготовлено из ламинированного ДВП. Вместительный бельевой короб с вентиляционными отверстиями состоит из двух отделений, разделенных перегородкой.

Доступ в ящик возможен только при поднятом сиденье.

НАПОЛНЕНИЕ спинки и сиденья комбинированное и включает в себя гипоаллергенный пенополиуретан (ППУ) выложенный на ортопедический пружинный блок поверх войлока. Войлок защищает пенополиуретан от быстрого износа. Между войлоком и ППУ слой парозащиты из спанбонда 70г/м2, который защищает пружинный блок и каркас от влаги. Высокоэластичный ППУ имеет хорошие показатели по устойчивости форм и покрыт сверху синтепоном.

Все наполнение обернуто спанбондом 17 г/м2, который предотвращает миграцию синтепона и предохраняет внешние чехлы от быстрого износа.

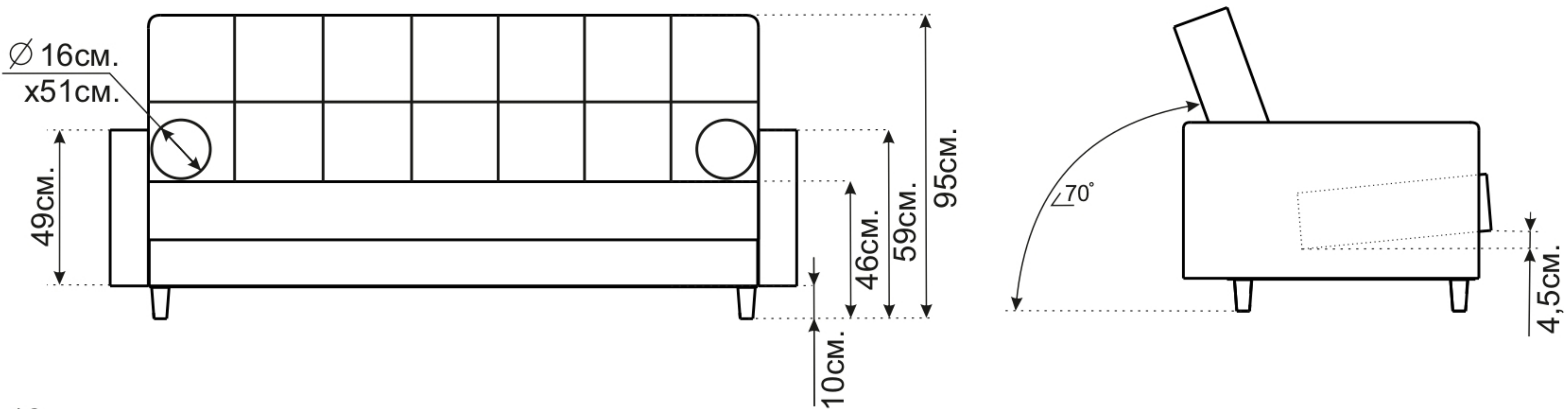
ЧЕХЛЫ спинки и сиденья изготавливаются из обивочной ткани и крепятся к каркасам скобой. Задние части закрыты спанбондом 100г/м2 с окантовочной лентой скрывающей скобы.

В ЧЕХЛЫ ЛОКОТНИКОВ И ПОДУШЕК вшивается декоративно отстроченный еврокант практичный в уходе, чехлы подушек съемные на молнии.

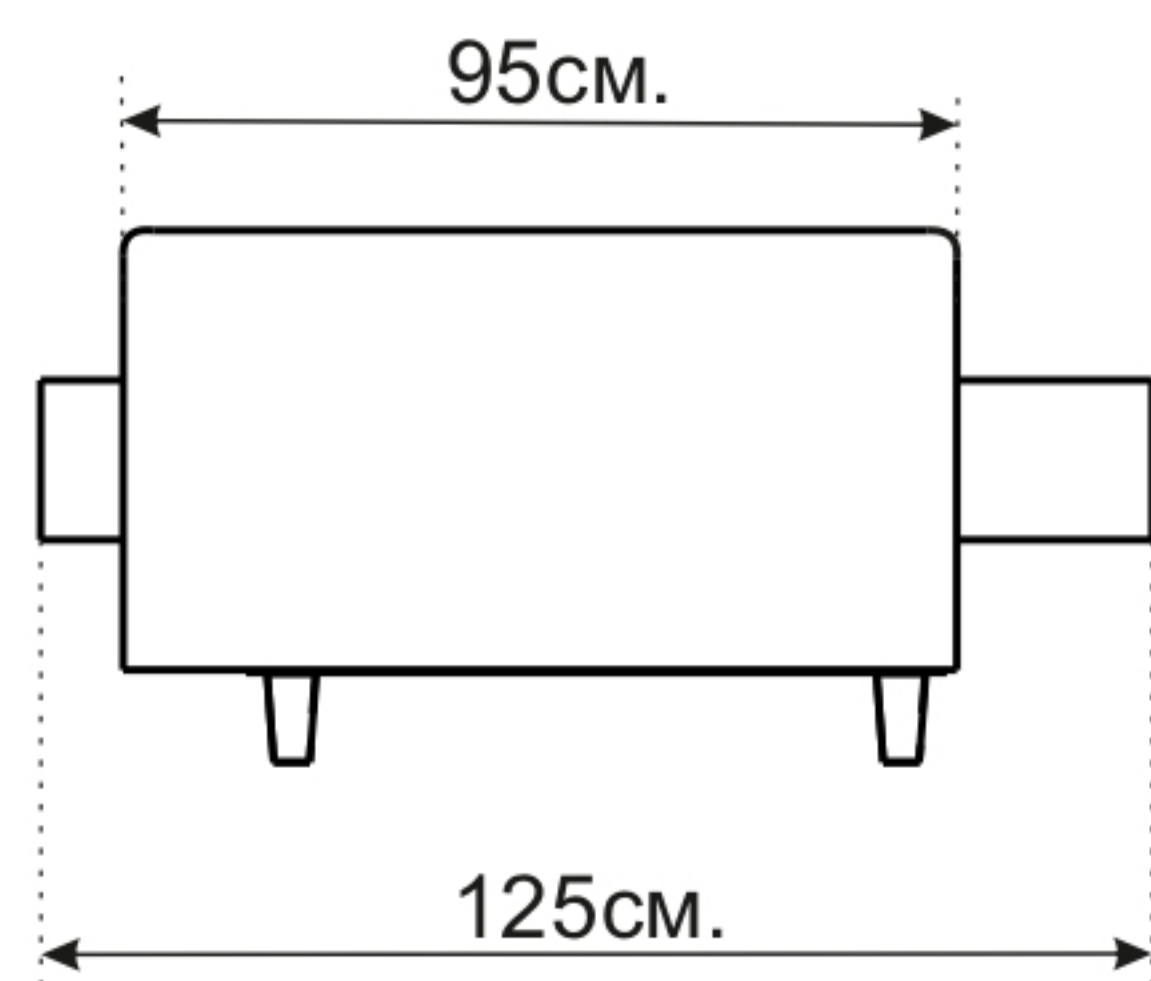
ОПОРЫ ОПЦИОНАЛЬНО из массива березы или из пластика (белый, бежевый, коричневый, черный).

КАРКАС из массива хвойных пород.

вид спереди

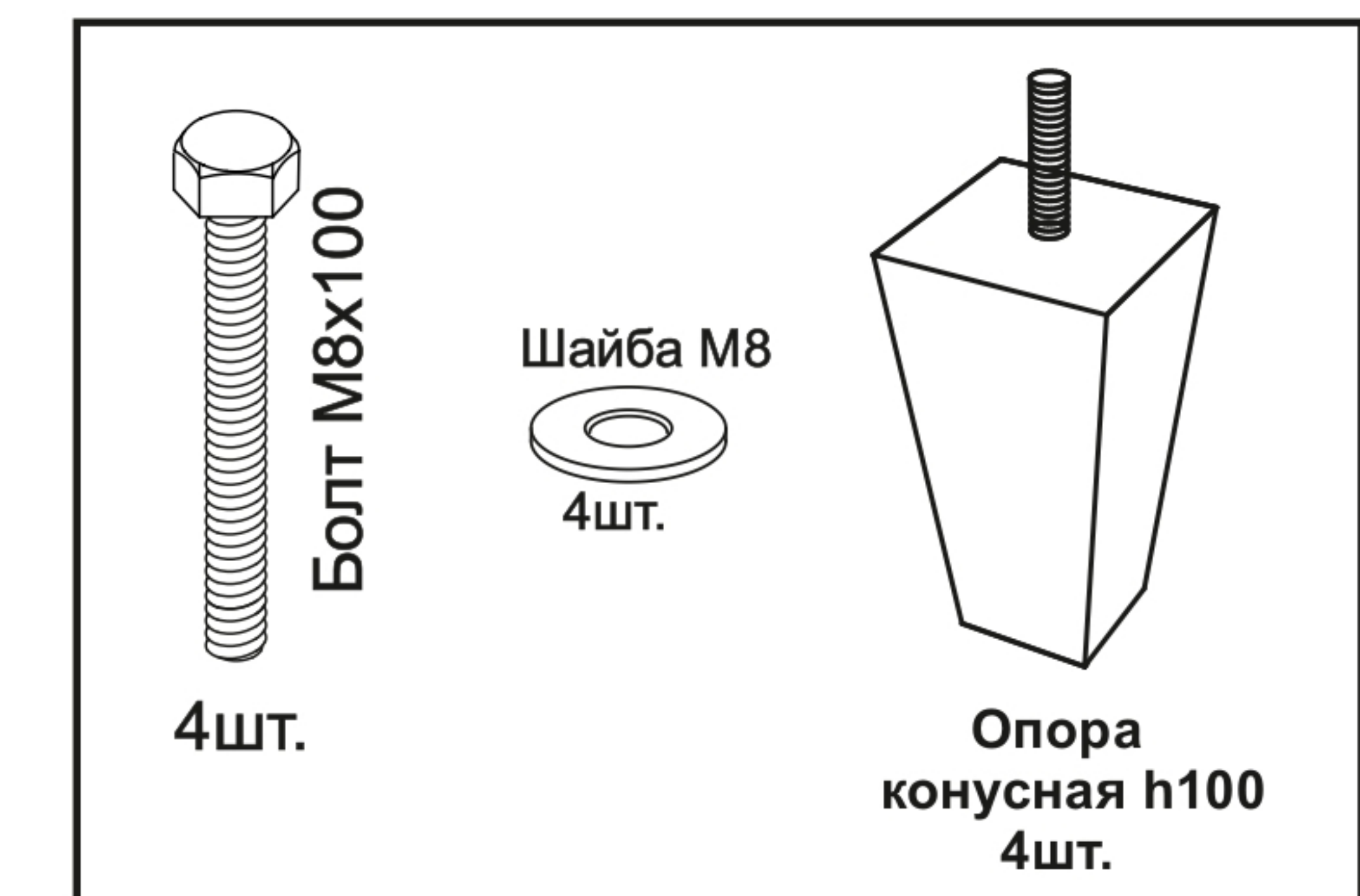


вид сбоку



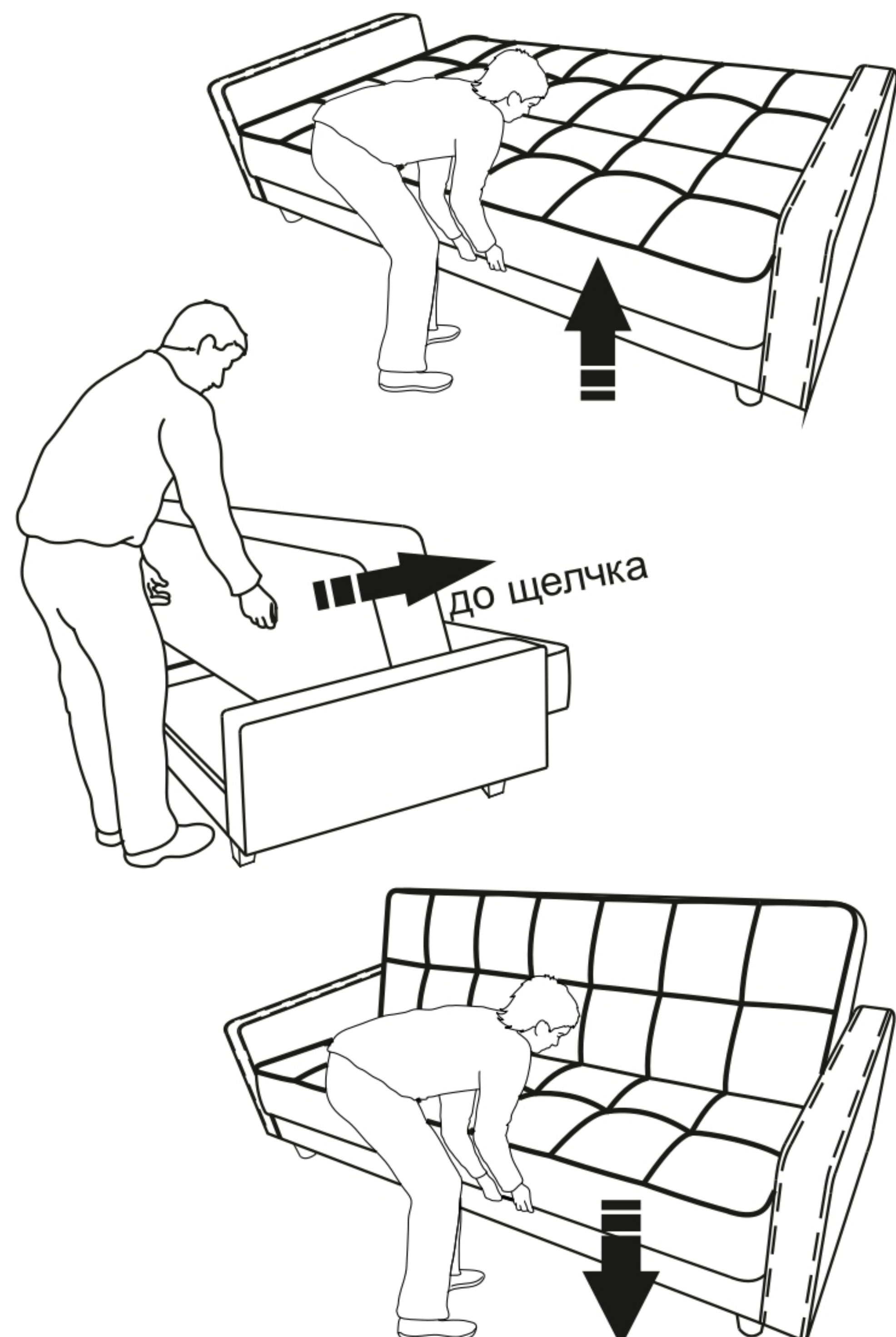
вид сверху

Раскладывание дивана:



Вставить болты изнутри корпуса и вернуть в подлокотники.

Складывание дивана:



диван
Ивало-М